

Лестница стандартная К-007м/28
Паспорт

1. ОБЩИЕ УКАЗАНИЯ

1.1. Лестница К-007м (далее по тексту - "лестница") предназначена для эксплуатации в загородных домах, двухуровневых квартирах, дачах. Допускается хранение разобранной лестницы в таре в сухом неотапливаемом помещении.

2. ТЕХНИЧЕСКИЕ ХАРАКТЕРИСТИКИ

2.1. Модификации лестницы – левая (Л) и правая (П) .

2.2. Высота подъёма (от уровня пола нижнего этажа до уровня пола верхнего этажа)– 3120 мм.

ПРИМЕЧАНИЕ: увеличение высоты подъёма лестницы достигается добавлением подиума, точная подгонка подъёма по высоте – за счёт размера верхнего шага.

2.3. Число ступеней – 14.

2.4. Количество подъёмов– 15.

2.5. Ширина марша – 700 мм.

2.6. Высота шага ступеней – 208 мм.

2.7. Толщина ступеней – 28 мм.

2.8. Максимально допустимая статическая нагрузка на одну ступень – 120 кг.

2.9. Габариты лестницы в плане –1470 x 730 мм.

2.10. Минимальные размеры требуемого прямоугольного отверстия в перекрытии верхнего этажа – 1300 x 760 мм.

В соответствии с «Номенклатурой продукции и услуг (работ), в отношении которых законодательными актами Российской Федерации предусмотрена их обязательная сертификация» и «Номенклатурой продукции, соответствие которой может быть подтверждено декларацией о соответствии» деревянные детали лестниц (код ОКП 536170) не подлежат обязательному подтверждению их соответствия обязательным требованиям государственных стандартов.

3. РЕКОМЕНДАЦИИ ПО СБОРКЕ

3.1. Сборку должны производить не менее двух человек

3.2. Для сборки вам понадобятся: молоток, отвертка-шуруповерт, герметик силиконовый (в комплект поставки не входят)

3.3. Последовательность сборки лестницы приведена на рис.1-4. Номера позиций на рисунках соответствуют номерам позиций табл. 1.

3.4. Для увеличения срока службы лестницы рекомендуется покрыть деревянные детали лестницы лакокрасочным покрытием до сборки.

3.5. Во избежание трения между деревянными деталями лестницы и возникновения скрипа, при сборке необходимо промазывать места их соприкосновения тонким слоем силиконового герметика.

3.6. Окончательную затяжку резьбовых соединений, саморезов производить после полной сборки лестницы.

4. ГАРАНТИЙНЫЕ ОБЯЗАТЕЛЬСТВА

4.1. Изготовитель гарантирует сохранение потребительских качеств лестницы в течение 12 месяцев со дня её продажи при соблюдении условий её хранения и эксплуатации :

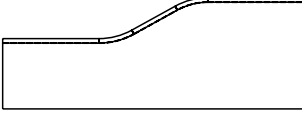

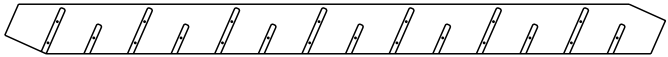
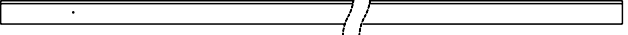
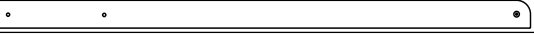
- Температуру воздуха рекомендуется поддерживать в пределах 18 -24С°.
- Относительная влажность должна быть 56±10%.

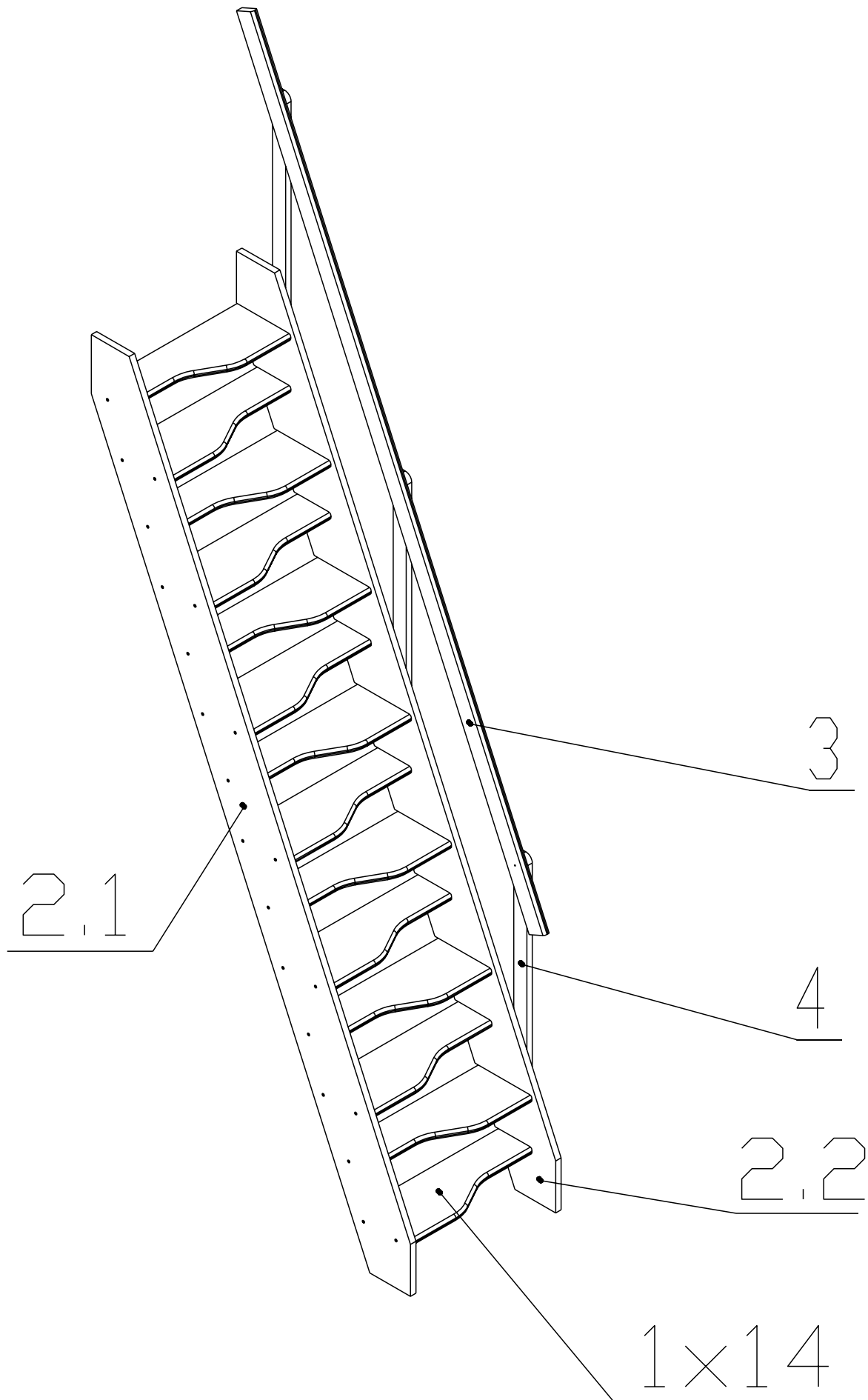
Данные требования зафиксированы в Российских ГОСТах и СНИПах.

4.2 Условия гарантии:

1. Сборку лестницы производить согласно инструкции по сборке лестницы;
2. Гарантия включает выполнение ремонтных работ и замену дефектных деталей лестницы.
3. Настоящая гарантия не распространяется на периодическое обслуживание и ремонт лестницы, или замену деталей лестницы в связи с их естественным износом.
4. Изделие снимается с гарантийного обслуживания в следующих случаях:
 - наличие механических повреждений на лестнице;
 - при нахождении изделия (лестницы) под воздействием резких перепадов температуры, в т.ч. в помещении, где оно установлено;
 - при нахождении изделия (лестницы) в непосредственной близости от огня и отопительных приборов;
 - при условии повышенной влажности помещения;
 - ущерб в результате ошибочных действий потребителя;
 - ущерб или утеря изделия (лестницы) вследствие обстоятельств непреодолимой силы (стихия, пожар, молния и т.п.) несчастных случаев и т.п.
 - ущерб, вызванный попаданием на изделия (лестницу) посторонних предметов, жидкостей;
 - при наличии следов постороннего вмешательства или выполнения ремонта самостоятельно;
 - ущерб в результате транспортировки самовывозом.
5. Настоящая гарантия не ущемляет законных прав потребителя, предоставленных ему действующим законодательством страны и прав потребителя по отношению к дилеру, возникающих из заключенного между ними договора купли -продажи.

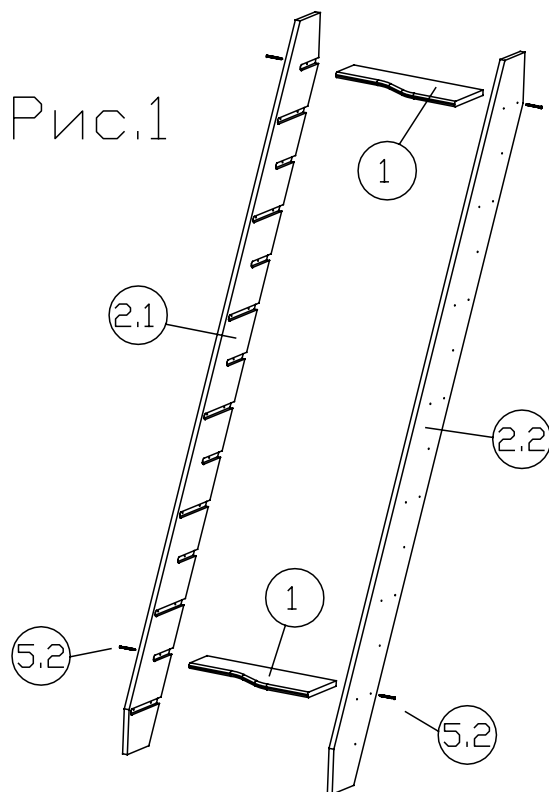
Завод изготовитель постоянно работает над усовершенствованием своей продукции, направленным на улучшение дизайна и эксплуатационных характеристик выпускаемых изделий. Поэтому в конструкции изделия могут быть внесены незначительные изменения не отраженные в данном документе и не влияющие на эксплуатационные характеристики изделия.

№п/п	Наименование	Общий вид	Кол-во
1	Ступень		14
2.1	Тетива левая		1
2.2	Тетива правая		1
3	Поручень		1
4	Стойка поручня		3
5.1	Саморез 40		3
5.2	Конфирмат 7x50		36
5.3	Конфирмат 7x70		6

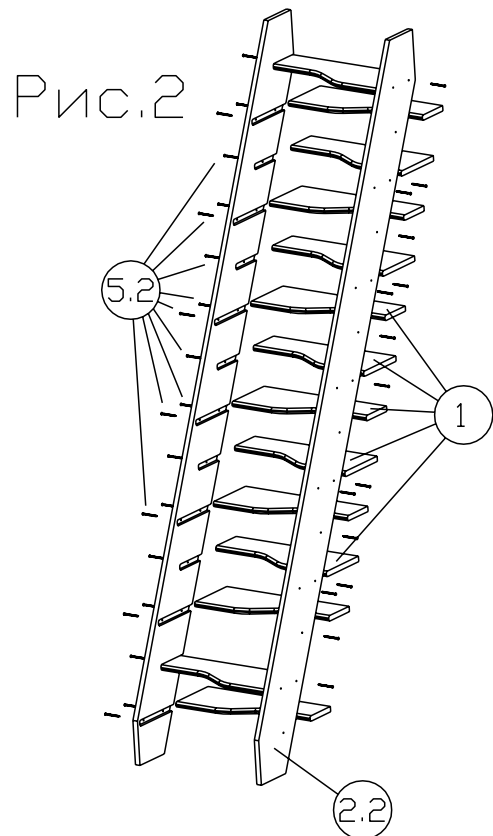


Инструкция по сборке (на примере правой лестницы)

1. Вставить вторую и последнюю ступени (1) в пазы тетив (2.1), (2.2) и притянуть евроболтами 7x50мм (5.2). В правой тетиве (2.2) не закручивать болты в отверстия, которые будут использоваться для крепления стоек поручня (показаны на рис. 3 стрелками).

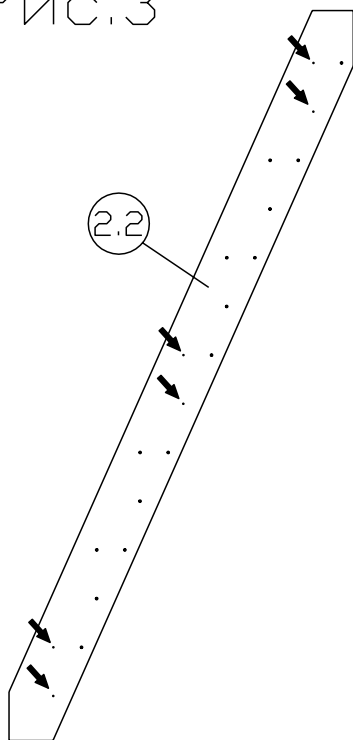


2. Вставить остальные ступени в пазы тетив с обратной стороны лестницы и притянуть евроболтами 7x50мм (5.2). В правой тетиве (2.2) не закручивать болты в отверстия, которые будут использоваться для крепления стоек поручня (показаны на рис. 3 стрелками).



3. Стрелками показаны отверстия, которые будут использованы для крепления стоек поручня.

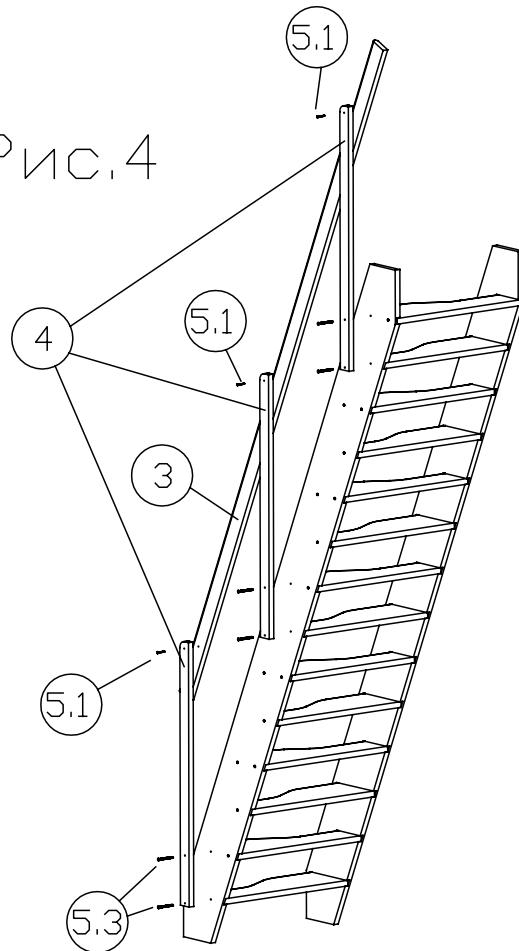
Рис.3



4. Прикрепить стойки поручня (4) к тетиве при помощи евроболтов 7x70мм (5.3), вкрутив их сквозь тетиву в ступени.

Прикрепить поручень (3) к стойкам саморезами L=40мм (5.1).

Рис.4



*Лестницы с противоположным заходом собираются в аналогичной последовательности.